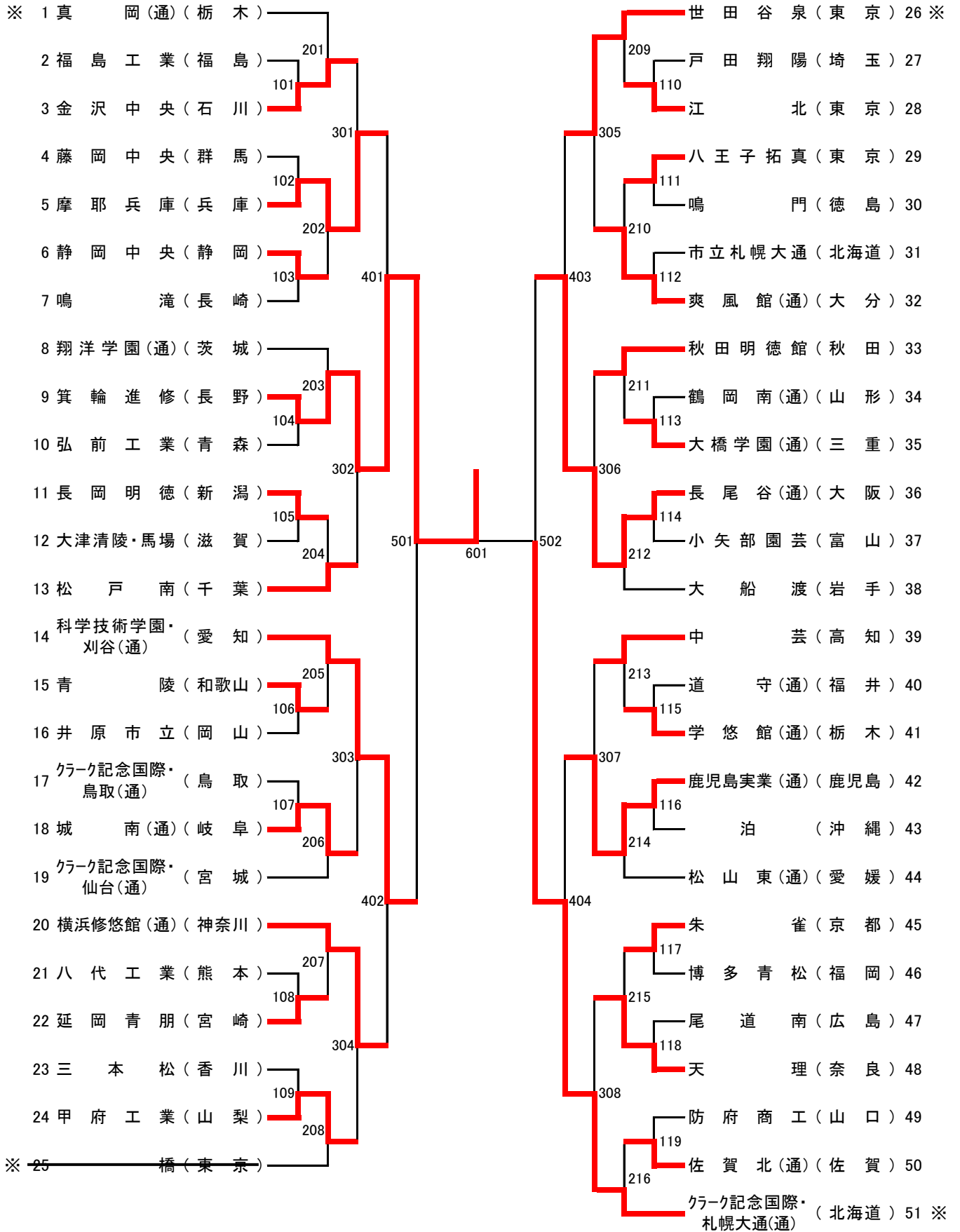


# 男子団体



※=シード校

