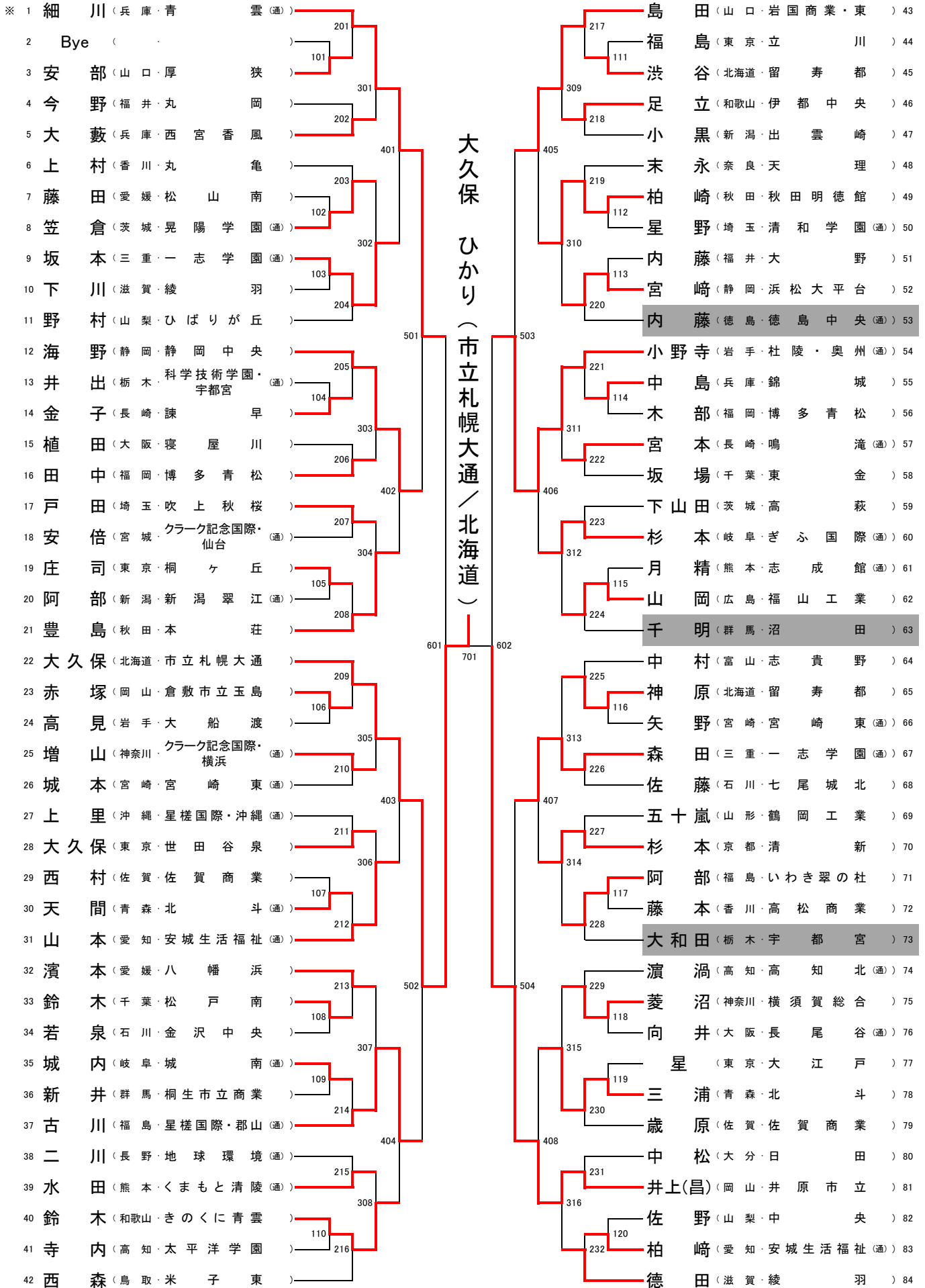


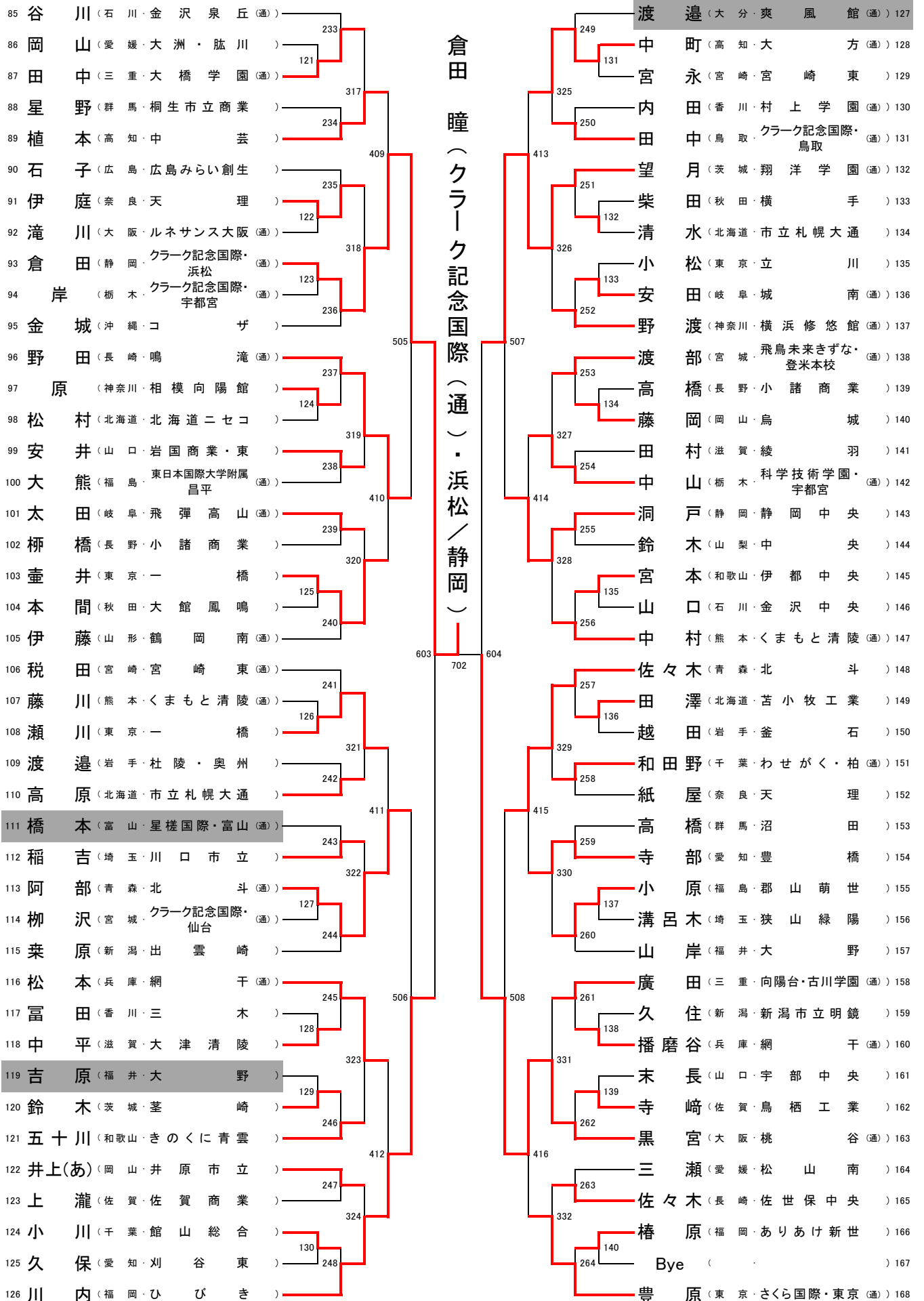
# 女子個人(1)



※網掛けは棄権です。

※ = シード選手

# 女子個人(2)



※網掛けは棄権です。

※ = シード選手