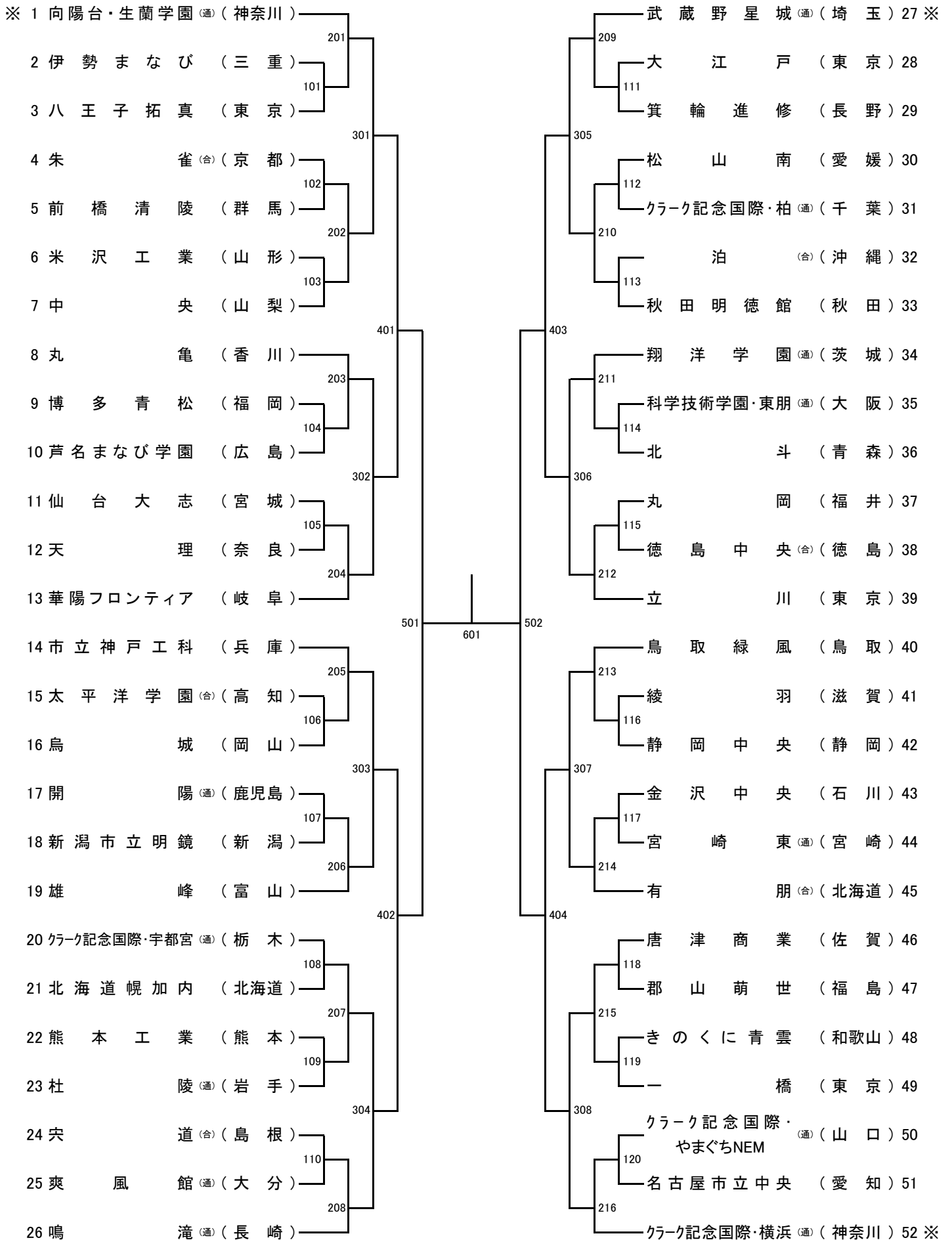


# 男子団体



(通)=通信制 (合)=定時制通信制合同(同一敷地内) 無印=定時制

※=シード校